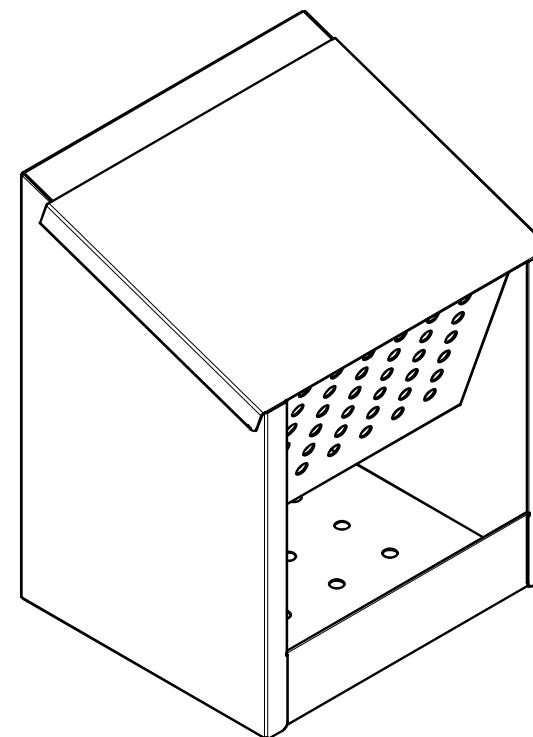
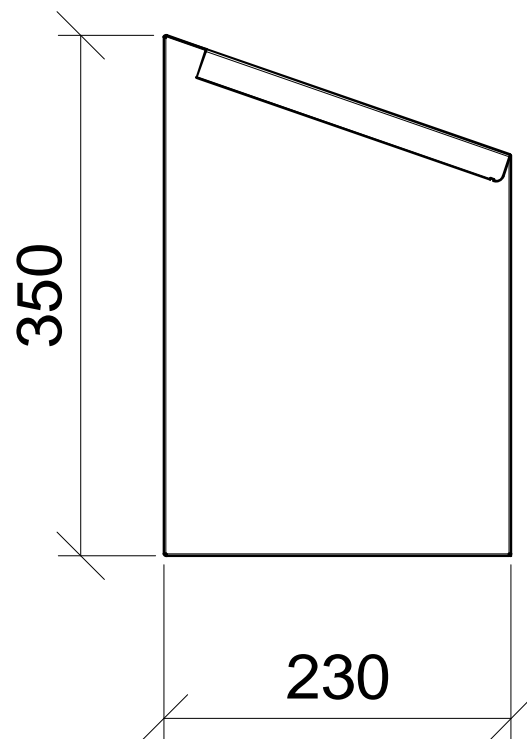
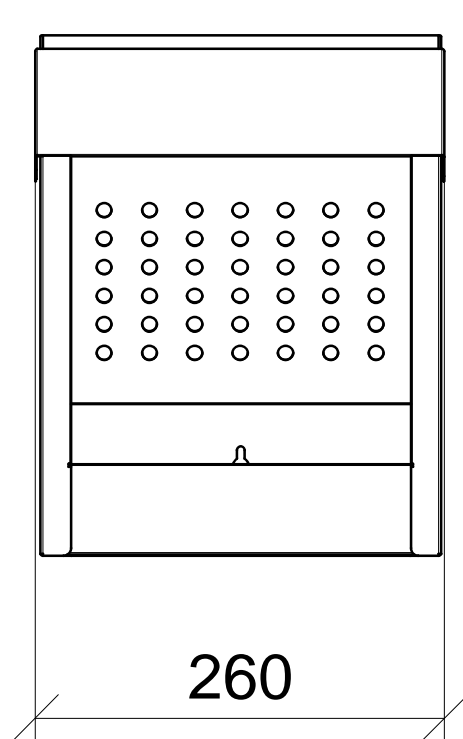


Dispenser universale



Caratteristiche:

- in acciaio inox sp. 0.8mm;
- finitura spazzolata 2J (Scotch-Brite®);
- fissaggio a parete.

Codice: Doo1



via Lazio 7 A/B/C - 41050 Montale Rangone (MO)
Web: www.facilitas.it @: facilitas@facilitas.it
Tel: +39-059-530570 Fax: +39-059-4909000