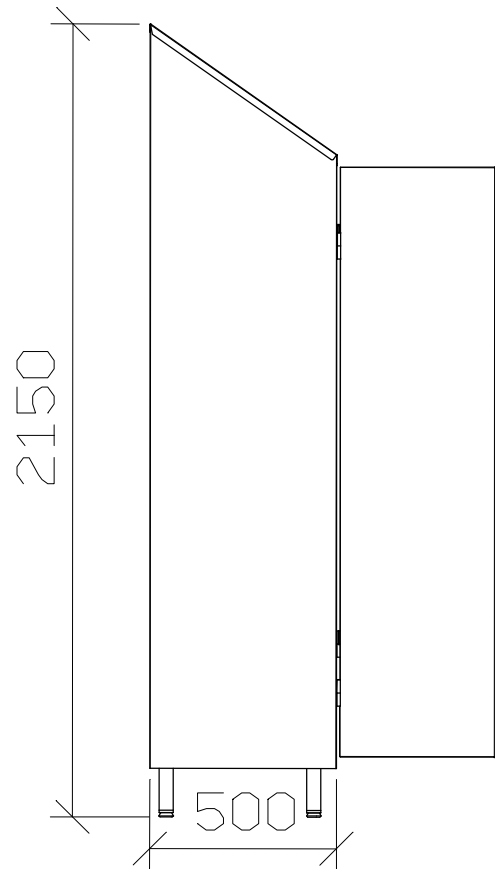


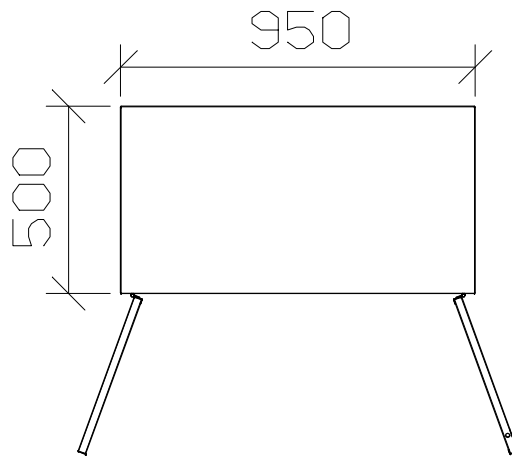
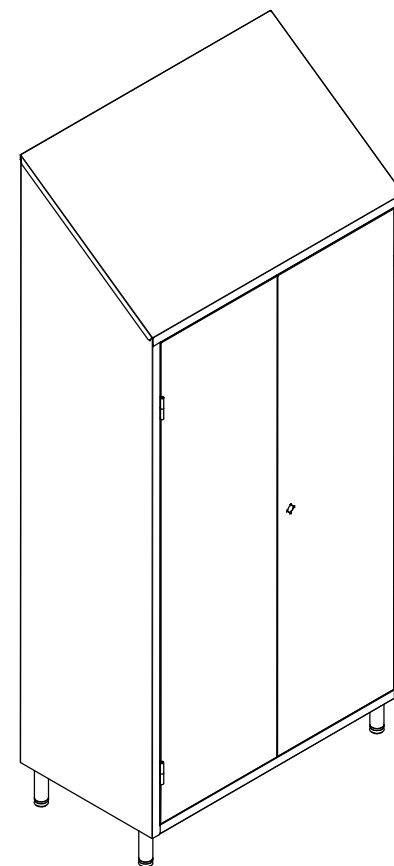
950

950



2150

500



500



via Lazio 7 A/B/C - 41050 Montale Rangone (MO)
 Web: www.facilitas.it @: facilitas@facilitas.it
 Tel: +39-059-530570 Fax: +39-059-4909000

Codice articolo: X2003		Versione documento: 0	
Descrizione documento: Assembly X2003			
Creato da: della Gaggia		Data di creazione: 2014/02/19	Scala: 1:20
Descrizione componente Storage cupboards with 4 shelves, hinged doors			Materiale: AISI 304/441
			Finitura: 2J
Codice componente: 1.001.016			Spessore: 8/10