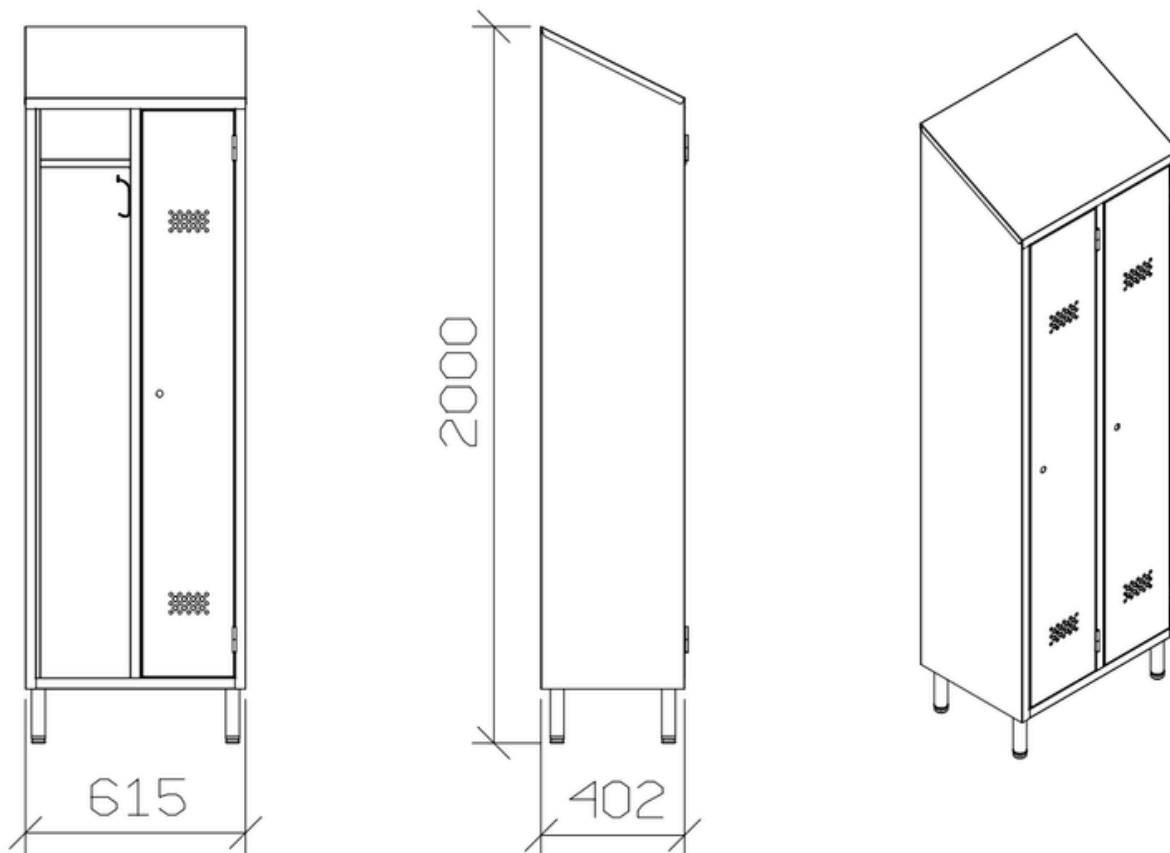


X1E2 - Armadio spogliatoio doppio



- Acciaio inox AISI 304, spessore 8/10
- Tetto inclinato antipolvere
- 2 ante con fori di ventilazione
- Chiusura lucchettabile o serratura con chiave
- 1 gancio appendiabiti per vano
- Ripiano superiore
- Piedi regolabili in altezza $\varnothing 38\text{mm} \times 150\text{H}$
- Dimensioni mm 615 x 400 x 1.800/2.000H