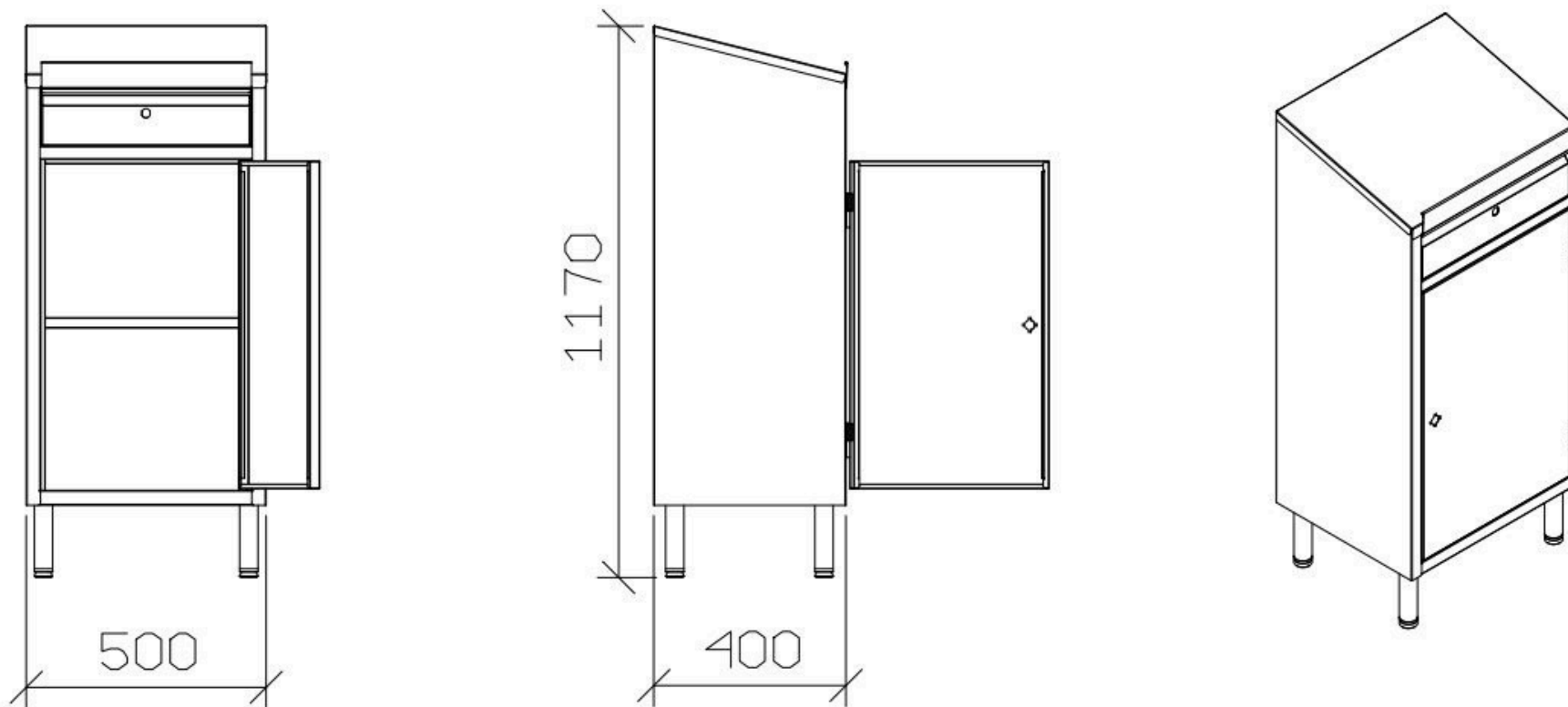


X40650 - Scrivimpiedi a 1 anta con cassetto



- Acciaio inox AISI 304, spessore 8/10
- Piano scrittoio inclinato con bordo anteriore
- 1 anta a battente con serratura a chiave
- 1 cassetto con serratura a chiave
- 1 ripiano regolabile in altezza
- Piedi regolabili in altezza $\varnothing 38\text{mm} \times 150\text{H}$
- Dimensioni mm 500 x 400 x 1.170H